

Jednostka projektowa

KMP INŻYNIERIA SANITARNA Kamil Papierowski
Piaski ul. Lipowa 9D, 09-200 Sierpc
NIP: 776 167 32 65; REGON: 382 968 100
Kom. 790 220 269

**KMP INŻYNIERIA SANITARNA****Etap****PROJEKT TECHNICZNY****Nazwa i adres inwestycji**

**Budowa przyłącza wodociągowego
do dz. nr ewid. 129/9 w ramach zadania inwestycyjnego
"przyłącze wodociągowe na działce nr ew. 63
w miejscowości Mochowo, obręb Mochowo gm. Mochowo"**

Dane lokalizacyjne i kategoria obiektu:

Jednostka ewidencyjna	142703_2	Mochowo
Obręb ewidencyjny	0022	Mochowo Parcele
Nr działki ewidencyjnej	129/9	
Obręb ewidencyjny	0020	Mochowo
Nr działki ewidencyjnej	63, 70/3	

Inwestor:

**Gmina Mochowo
ul. Sierpecka 2, 09-214 Mochowo**

Projektował:

Mgr inż. Kamil Papierowski
nr upr. proj.: MAZ/0400/PWBS/16

Opracowała:

Inż. Julita Dąbrowska

Numer egzemplarza: 1 2 3

Opracowanie zawiera stron: 29

Data wykonania: marzec 2026

ZAWARTOŚĆ OPRACOWANIA

1. Opis techniczny	3
2. Opinia geotechniczna	6
3. Informacja BIOZ	7
4. Oświadczenie projektanta	10
5. Kopia uprawnień projektanta	11
6. Zaświadczenia projektanta o przynależności do IIB	12
7. Mapa do celów projektowych	13
8. Decyzja lokalizacyjna	14
9. Warunki przyłączenia do sieci wodociągowej	17
10. Protokół z Narady Koordynacyjnej	19
11. Umowa użyczenia nieruchomości	22
12. Część rysunkowa	
S1. Plan sytuacyjny	25
S2. Profil podłużny przyłącza wodociągowego	26
S3. Schemat zestawu wodomierzowego	27
S4. Schemat budowy hydrantu nadziemnego	28
S5. Schemat montażowy przyłącza wodociągowego	29

OPIS TECHNICZNY

1. Podstawa opracowania

- Zlecenie inwestora
- Warunki techniczne
- Ustalenia z Inwestorem
- Aktualne przepisy, normy oraz literatura branżowa

2. Opis ogólny

2.1. Przyłącze wodociągowe

Zaprojektowano przyłącze wodociągowe do działki nr ewid. 129/9 w miejscowości Mochowo, gmina Mochowo zgodnie z wydanymi warunkami technicznymi budowy przyłącza RGK.7021.269.1.2025.PP z dnia 29.12.2025 r. Projektowane przyłącze włączone zostanie do gminnej sieci wodociągowej na działce nr ewid. 70/3 obręb Mochowo, a następnie poprzez prywatną działkę nr 63 obręb Mochowo (Inwestor posiada zgodę właściciela) zostanie doprowadzone do działki 129/9 (obręb Mochowo Parcele) i budowanego na niej budynku żłobka.

Przyłącze należy włączyć do istniejącej sieci wodociągowej Ø225 zgodnie z załączonymi rysunkami. Projektuje się przyłącze wodociągowe z rur PE Ø110 oraz PE Ø63 jak na projekcie zagospodarowania terenu. Włączenie do sieci przewidziano za pomocą trójnika żeliwnego DN 225/110 oraz kształtek kołnierzo-rurowych. Włączenie wykonywać pod nadzorem Gestora sieci

Na projektowanym zagospodarowaniu terenu przyłącze wodociągowe oznaczono punktami:

- Z1 - miejsce włączenia do istniejącej sieci wodociągowej DN225
- Zk1 - Zk2 - zmiana kierunku trasy przyłącza wodociągowego
- R1 - rozgałęzienie przyłącza wodociągowego
- H1 - oznaczenie umiejscowienia hydrantu ppoż.

Na projektowanym odcinku przyłącza wodociągowego do celów ppoż. należy umiejscowić jeden hydrant nadziemny DN80. Hydrant należy zamontować zgodnie z projektem zagospodarowania terenu. Źródłem wody do celów przeciwpożarowych będzie projektowane przyłącze wodociągowe wpięte w istniejącą sieć Ø225. Przed hydrantem projektuje się zasuwę odcinającą DN80 z miękkim uszczelnieniem. Zasuwę hydrantową należy wyposażyć w obudowę i skrzynkę uliczną. Pod zasuwami i węzłami należy wbudować bloki podporowe z betonu B25, pomiędzy uzbrojeniem, a betonem należy podłożyć dwie warstwy folii budowlanej o grubości min. 0,2 mm, zgodnie z BN-81/9192-05. Lokalizację zasuwy hydrantu ppoż. należy oznakować zgodnie z polską normą PN-86/B-09700. Tabliczkę „H” z pomiarami zamontować na stałym ogrodzeniu działki, a w przypadku braku ogrodzenia na słupku stalowym o wysokości $H = 1,2$ m.

Pod przewód wodociągowy należy wykonać podsypkę z piasku o grubości 15 cm, a nad wodociąg nadsypkę z piasku o grubości 10 cm. Na wysokości 40 cm nad wodociągiem ułożyć taśmę ostrzegawczą koloru niebieskiego z wkładką metaliczną.

Wzdłuż linii przyłącza należy pozostawić wolny tzn. niezagospodarowany, niezadrzewiony pas terenu.

Przyłącze w budynku zakończyć w ogrzewanym pomieszczeniu zestawem wodomierzowym z wodomierzem Dn 32 mm oraz zaworami przelotowymi np.: M-83 Ø 32 mm.

2.2. Dobór wodomierza

Dla projektowanej instalacji dobrano:

- wodomierz główny DN32,
- klasa metrologiczna minimum R160 (zalecana R250),
- wodomierz suchobieżny lub wielostrumieniowy,

Zastosowanie wodomierza DN32 zapewnia:

- poprawny pomiar zużycia wody przy minimalnym poborze jednej baterii,
- zapewnienie wymaganej wydajności hydrantu DN25,
- bezpieczne rezerwy hydrauliczne oraz metrologiczne

Rozwiązanie uznaje się za zgodne z obowiązującymi normami i przeznaczone do realizacji w projekcie wykonawczym.

Próba szczelności

Po ułożeniu przewodu w wykopie przed jego zasypaniem, przewód poddać próbie szczelności na ciśnienie 1 MPa / 10 atm. Badany odcinek wodociągu uznaje się za szczelny, jeżeli w ciągu 30 minut nie nastąpi spadek ciśnienia.

2.3. Uwagi

1. W obrębie istniejącego uzbrojenia terenu prace wykopowe wykonywać wyłącznie ręcznie z zachowaniem szczególnej ostrożności. Za wszelkie uszkodzenia istniejącego uzbrojenia odpowiedzialność ponosi wykonawca robót.
2. Przyjęte w opracowaniu rzędne istniejącej infrastruktury podziemnej mogą różnić się od rzeczywistych. Po odkopaniu wysokości te należy zweryfikować. Projektowane przyłącza dostosować do istniejącej infrastruktury.

3. Warunki wykonania i odbioru

Instalacje należy wykonać zgodnie z wytycznymi podanymi w katalogach firmowych oraz wg. „Warunków Technicznych Wykonania i Odbioru Robót Budowlano-Montażowych” -cz. II i „Warunków Technicznych Wykonania i Odbioru Rurociągów z Tworzyw Sztucznych” wyd. 1996 r.

- * Wszystkie roboty należy prowadzić przestrzegając przepisów BHP i ppoż.
- * Wszystkie zastosowane materiały muszą posiadać aktualne atesty, aprobaty i dopuszczenia.
- * Zabezpieczenie przed wtórnym zanieczyszczeniem wody w instalacjach wodociągowych i ogólne wymagania dotyczące urządzeń zapobiegających zanieczyszczeniu przez przepływ zwrotny PN-EN 1717:2003
- * Urządzenia zapobiegające zanieczyszczeniom wody do picia przez przepływ zwrotny -

Izolator przepływów zwrotnych z obniżoną strefą ciśnienia - Rodzina B. Typ A PN-EN 12729:2004

* PN-87/B-01060 Sieci wodociągowe zewnętrzne

* PN-B-10725:1997 Wodociągi przewody zewnętrzne – Wymagania i badania

* PN-B-10736:1999 Roboty ziemne –Wykopy otwarte dla przewodów wodociągowych i kanalizacyjnych – Warunki techniczne wykonania.

4. Uwagi końcowe

- Wykopy pod przewody wodociągowe wykonać zgodnie z przepisami zawartymi w normie branżowej BN-62/8836-02 „Wykopy otwarte pod przewody wodociągowe i kanalizacyjne. Warunki techniczne wykonania" oraz BN-62/8836-01 „Roboty ziemne Wykopy tunelowe dla przewodów wodociągowych i kanalizacyjnych. Warunki techniczne wykonania."

- Miejsca robót ziemnych i montażowych w obrębie pasa drogowego należy zabezpieczyć przez ustawienie barier oświetlonych w nocy światłami ostrzegawczymi oraz ustawienie odpowiednich znaków drogowych zgodnie z Kodeksem Drogowym.

- Zamontować tabliczkę informującą o miejscu zamontowania zasuwki odcinającej.

- Całość robót związanych z budową przyłącza wod-kan wykonać zgodnie z: „Warunkami technicznymi wykonania i odbioru robót budowlano-montażowych część II „instalacje sanitarne i przemysłowe"

- Ewentualne uszkodzenie istniejącego uzbrojenia podziemnego w wyniku wykonywania prac ziemnych należy zgłosić właścicielowi uszkodzonego uzbrojenia, oraz należy wstrzymać roboty w obrębie uszkodzenia do momentu przyjazdu odpowiednich służb, które zlikwidują uszkodzenie. Pełną odpowiedzialność za wykonaną szkodę również finansową bierze wykonawca robót.

Opracował:

OPINIA GEOTECHNICZNA

dla inwestycji:

Budowa przyłącza wodociągowego do dz. nr ewid. 129/9 w ramach zadania inwestycyjnego "przyłącze wodociągowe na działce nr ew. 63 w miejscowości Mochowo, obręb Mochowo gm. Mochowo"

Opinię geotechniczną warunków posadowienia sporządzono na podstawie ROZPORZĄDZENIA MINISTRA TRANSPORTU, BUDOWNICTWA I GOSPODARKI MORSKIEJ z dnia 25 kwietnia 2012 r. w sprawie ustalania geotechnicznych warunków posadowienia obiektów budowlanych (Dz. U. z dnia 27 kwietnia 2012 r.).

1. Charakterystyka warunków gruntowo - wodnych

Na przedmiotowej działce ustalono warunki gruntowe proste (warstwy gruntu jednorodne genetycznie i litologicznie, zalegające poziomo, brak gruntów słabonośnych, gruntów organicznych i nasypów niekontrolowanych, przy zwierciadle wody poniżej projektowanego poziomu posadowienia oraz brak występowania niekorzystnych zjawisk geologicznych).

2. Kategoria geotechniczna

Ze względu na nieskomplikowaną konstrukcję i proste warunki gruntowe, inwestycję realizowaną w gruncie zakwalifikowano do **drugiej kategorii geotechnicznej**.

Opracował:

**INFORMACJE DOTYCZĄCE BEZPIECZEŃSTWA I OCHRONY
ZDROWIA PRZY BUDOWIE PRZYŁĄCZY WOD-KAN**

Nazwa i adres inwestycji

**Budowa przyłącza wodociągowego do dz. nr ewid. 129/9
w ramach zadania inwestycyjnego
"przyłącze wodociągowe na działce nr ew. 63
w miejscowości Mochowo, obręb Mochowo gm. Mochowo"**

Dane lokalizacyjne i kategoria obiektu:

Jednostka ewidencyjna	142703_2	Mochowo
Obręb ewidencyjny	0022	Mochowo Parcele
Nr działki ewidencyjnej	129/9	
Obręb ewidencyjny	0020	Mochowo
Nr działki ewidencyjnej	63, 70/3	

Inwestor:

**Gmina Mochowo
ul. Sierpecka 2, 09-214 Mochowo**

Projektował:

Mgr inż. Kamil Papierowski
nr upr. proj.: MAZ/0400/PWBS/16

Zgodnie z Rozporządzeniem Ministra Infrastruktury z dnia 6 lutego 2003 r. (Dz.U. 2003 nr 47 poz.401):

- Inwestor jest obowiązany zawiadomić o zamiarze rozpoczęcia robót budowlanych właściwego inspektora pracy na 7 dni przed rozpoczęciem budowy
- Uczestnicy procesu budowlanego współdziałają ze sobą w zakresie bezpieczeństwa i higieny pracy w procesie przygotowania i realizacji budowy.
- Stosowanie niezbędnych środków ochrony indywidualnej obowiązuje wszystkie osoby przebywające na terenie budowy.
- Bezpośredni nadzór nad bezpieczeństwem i higieną pracy na stanowiskach pracy sprawują odpowiednio kierownik robót oraz mistrz budowlany, stosownie do zakresu obowiązków.
- Roboty ziemne powinny być prowadzone na podstawie projektu, określającego położenie instalacji i urządzeń podziemnych, mogących znaleźć się w zasięgu prowadzonych robót.
- O miejscach, w których sąsiedztwie występują inne sieci, takie jak: elektroenergetyczne, gazowe, telekomunikacyjne, ciepłownicze, wodociągowe, kanalizacyjne i o bezpiecznych odległościach prac przy tych sieciach, decyduje kierownik budowy w porozumieniu z właściwą jednostką, w której zarządzie lub użytkowaniu znajdują się te instalacje.
- Prowadzenie robót ziemnych w pobliżu instalacji podziemnych, a także głębienie wykopów poszukiwawczych powinno odbywać się ręcznie.
- W czasie wykonywania robót ziemnych całą długość wykopów należy ogrodzić (np. balustradami wysokości min. 1,1 m w odległości od wykopu min 1 m). Dodatkowo należy umieścić napisy ostrzegawcze oraz w nocy zaopatrzyć w światło ostrzegawcze koloru czerwonego.
- Niezależnie od ustawienia balustrad, w przypadkach uzasadnionych względami bezpieczeństwa wykop należy szczelnie przykryć, w sposób uniemożliwiający wpadnięcie do wykopu.
- W przypadku przykrycia wykopu, zamiast balustrad, o których mowa w ust.3, teren robót można oznaczyć za pomocą balustrad z lin lub taśm z tworzyw sztucznych, umieszczonych wzdłuż wykopu na wysokości 1,1 m i w odległości 1m od krawędzi wykopu.
- Jeśli teren, na którym wykonywane są roboty ziemne, nie może być ogrodzony wykonawca robót powinien zapewnić stały jego dozór.
- Jeżeli wykop osiągnie głębokość większą niż 1 m od poziomu terenu, należy wykonać zejście (wejście) do wykopu. Odległość pomiędzy nimi nie powinna przekraczać 20 m.
- Wchodzenie do wykopu i wychodzenie po rozporach oraz przemieszczanie osób urządzeniami służącymi do wydobywania urobku jest zabronione.
- Każdorazowe rozpoczęcie robót w wykopie wymaga sprawdzenia stanu jego obudowy lub skarp.
- Jeżeli roboty odbywają się w wykopie wąsko przestrzennym jednocześnie z transportem urobku, wykop przykrywa się szczelnym i wytrzymałym zabezpieczeniem.
- Pojemniki do transportu urobku powinny być załadowane poniżej górnej ich krawędzi.
- Składowanie urobku, materiałów i wyrobów jest zabronione:
 - 1) w odległości mniejszej niż 0,6 m od krawędzi wykopu, jeżeli ściany wykopu są obudowane oraz jeżeli obciążenie urobku jest przewidziane w doborze obudowy
 - 2) w strefie klina naturalnego odłamu gruntu, jeżeli ściany wykopu nie są obudowane.

- Ruch środków transportu obok wykopów powinien odbywać się poza granicą klina naturalnego odłamu gruntu.
- W czasie zasypywania obudowanych wykopów zabezpieczenie należy demontować od dna wykopu i stopniowo usuwać je, w miarę zasypywania wykopu.
- W czasie wykonywania robót ziemnych nie powinno się dopuszczać do tworzenia się nawisów gruntu.
- Koparka w czasie pracy powinna być ustawiona w odległości od wykopu co najmniej 0,6 m poza granicą klina naturalnego odłamu gruntu.
- Przy wykonywaniu robót ziemnych sprzętem zmechanizowanym należy wyznaczyć w terenie strefę niebezpieczną i odpowiednio ją oznakować.
- Szczególne zagrożenie bezpieczeństwa i zdrowia ludzi może wystąpić podczas wykonywania wykopów, transportu rur, studzienek i ich montażu
- Pracownicy biorący udział w procesie montażu przyłącza powinni być poinstruowani o mogących wystąpić zagrożeniach i zasadach postępowania w przypadku ich wystąpienia. Nad pracami szczególnie niebezpiecznymi powinien być sprawowany bezpośredni nadzór osoby odpowiedzialnej.

Wskazanie zagrożeń podczas realizacji robót.

Podczas prac instalacyjnych istnieje przysypania ziemią.

Sposób prowadzenia instruktażu przed przystąpieniem do robót.

Podczas prowadzenia kolejnych etapów zadania konieczne jest przeprowadzenie odrębnych instrukcji stanowiskowych stosownie do zakresu prowadzonych robót.

Środki bezpieczeństwa.

Materiały wykorzystywane podczas budowy składować w sposób nieutrudniający ewakuacji z terenu budowy. Pracownicy muszą być wyposażeni w środki ochrony indywidualnej zgodnie z Dz. U. Nr 91/2002, poz. 811 stosownie do zakresu prowadzonych robót. Należy przestrzegać instrukcji obsługi poszczególnych maszyn i urządzeń wykorzystywanych podczas prowadzenia robót.

Uwagi końcowe.

Z uwagi na zakres i rodzaj prowadzonych robót realizacja inwestycji nie wymaga opracowania szczegółowego planu bezpieczeństwa i ochrony zdrowia – „planu bioz” wg Dz. U. Nr 120/2003, poz. 1126.

Opracował:

marzec 2026

Kamil Papierowski

(imię i nazwisko)

09-200 Sierpc

(kod pocztowy)

ul Wygnańca 5

(ulica)

OŚWIADCZENIE

W świetle art. 34 ust. 3d pkt. 3, ustawy z dnia 7 lipca 1994 roku - Prawo budowlane (Dz.U. 2025 poz. 418), składam niniejsze oświadczenie, jako projektant/~~sprawdzający~~* projektu budowlanego inwestycji pod nazwą:

**Budowa przyłącza wodociągowego
do dz. nr ewid. 129/9 w ramach zadania inwestycyjnego
"przyłącze wodociągowe na działce nr ew. 63
w miejscowości Mochowo, obręb Mochowo gm. Mochowo"**

Inwestor: **Gmina Mochowo
ul. Sierpecka 2, 09-214 Mochowo**

O sporządzeniu projektu budowlanego, zgodnie z obowiązującymi przepisami oraz zasadami wiedzy technicznej. Projekt budowlany został zaprojektowany*/~~sprawdzony~~* na podstawie posiadanych uprawnień budowlanych w specjalności **INSTALACYJNEJ**

.....
(pieczęć i podpis)

*niepotrzebne skreślić



Mazowiecka Okręgowa Izba Inżynierów Budownictwa
Okręgowa Komisja Kwalifikacyjna
sygn. akt MAZ/7131-7132/341/16 S

Warszawa, dnia 28 grudnia 2016 r.

DECYZJA

Na podstawie art. 24 ust. 1 pkt 2 ustawy z dnia 15 grudnia 2000 r. o samorządach zawodowych architektów oraz inżynierów budownictwa (Dz.U. z 2014 r. poz. 1946) i art. 12 ust. 1 pkt 1 - 5, ust. 2, 3 i 4c pkt 3, art. 13 ust. 1, 3 i 4, art. 14 ust. 1 pkt 4 lit. b ustawy z dnia 7 lipca 1994 r. Prawo budowlane (tękt jedn.: Dz.U. z 2016 r., poz. 290) oraz § 10 i 14 ust. 3 rozporządzenia Ministra Infrastruktury i Kozwoju z dnia 11 września 2014 r. w sprawie samodzielnych funkcji technicznych w budownictwie (Dz.U. poz. 1278), po ustaleniu, że zostały spełnione warunki i w zakresie przygotowania zawodowego oraz po złożeniu egzaminu na uprawnienia budowlane z wynikiem pozytywnym

Pan mgr inż. Kamil Papierowski
ur. dnia 18 września 1990 roku w m. Sierpc
otrzymuje

UPRAWNIENIA BUDOWLANE
numer ewidencyjny MAZ/0400/PWBS/16

do projektowania i kierowania robotami budowlanymi
w specjalności instalacyjnej w zakresie sieci, instalacji i urządzeń
ciepłych, wentylacyjnych, gazowych, wodociągowych i kanalizacyjnych
bez ograniczeń

UZASADNIENIE:

W związku z niniejszym zapytaniem w całości zgodnym z art. 107 § 4 K.p.a. odstępuje się od uzasadnienia decyzji. Zakres nadanych uprawnień budowlanych wskazano na odwrócie decyzji.

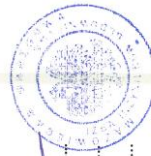
Pouczenie
Od niniejszej decyzji służy odwołanie do Krajowej Komisji Kwalifikacyjnej Polskiej Izby Inżynierów Budownictwa w Warszawie, za pośrednictwem Okręgowej Komisji Kwalifikacyjnej Mazowieckiej Okręgowej Izby Inżynierów Budownictwa w terminie 14 dni od daty jej doręczenia.

Skład Orzekającej Okręgowej Komisji Kwalifikacyjnej

dr hab. inż. Eugeniusz Koda, prof. nadzw.

mgr inż. Krzysztof Latoszek

mgr inż. Teresa Mosak – Rurka



Uprawnienia budowlane nadane

Panu mgr inż. Kamilowi Papierowskiemu
ur. dnia 18 września 1990 roku w m. Sierpc

numer ewidencyjny MAZ/0400/PWBS/16
do projektowania i kierowania robotami budowlanymi
w specjalności instalacyjnej w zakresie sieci, instalacji i urządzeń
ciepłych, wentylacyjnych, gazowych, wodociągowych i kanalizacyjnych
bez ograniczeń

upowazniają do:

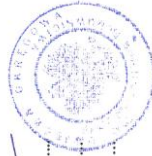
- I. w specjalności instalacyjnej w zakresie sieci, instalacji i urządzeń ciepłych, wentylacyjnych, gazowych, wodociągowych i kanalizacyjnych do:
 - 1) projektowania, sprawdzania projektów architektoniczno-budowlanych i sprawowania nadzoru autorskiego,
 - 2) kierowania budową lub innymi robotami budowlanymi,
 - 3) kierowania wytworzeniem konstrukcyjnych elementów budowlanych oraz nadzór i kontrolę techniczną wytworzenia tych elementów,
 - 4) wykonywania nadzoru inwestorskiego,
 - 5) sprawowania kontroli technicznej utrzymania obiektów budowlanych, w odniesieniu do obiektu budowlanego takiego jak: sieci i instalacje ciepłe, wentylacyjne, gazowe, wodociągowe i kanalizacyjne;
- II. w specjalności instalacyjnej w zakresie sieci, instalacji i urządzeń ciepłych, wentylacyjnych, gazowych, wodociągowych i kanalizacyjnych, do sporządzania projektu zagospodarowania działki lub terenu.

Skład Orzekającej Okręgowej Komisji Kwalifikacyjnej

dr hab. inż. Eugeniusz Koda, prof. nadzw.

mgr inż. Krzysztof Latoszek

mgr inż. Teresa Mosak – Rurka



Orzekające:
1. Pan Kamil Papierowski
ul. Włocławska 3
01-650 Warszawa
2. Okręgowa Izba Mazowieckiej Okręgowej Izby Inżynierów Budownictwa
3. Główny Inspektor Nadzoru Budowlanego
4. s/a



Zaświadczenie

o numerze weryfikacyjnym:

MAZ-D3Z-F3B-8W3 *

Pan KAMIL PAPIEROWSKI o numerze ewidencyjnym MAZ/IS/0051/17

adres zamieszkania [REDACTED]

jest członkiem Mazowieckiej Okręgowej Izby Inżynierów Budownictwa i posiada wymagane ubezpieczenie od odpowiedzialności cywilnej.

Niniejsze zaświadczenie jest ważne od 2026-01-01 do 2026-12-31.

Zaświadczenie zostało wygenerowane elektronicznie i opatrzone bezpiecznym podpisem elektronicznym weryfikowanym przy pomocy ważnego kwalifikowanego certyfikatu w dniu 2026-01-09 08:52:45 roku przez:

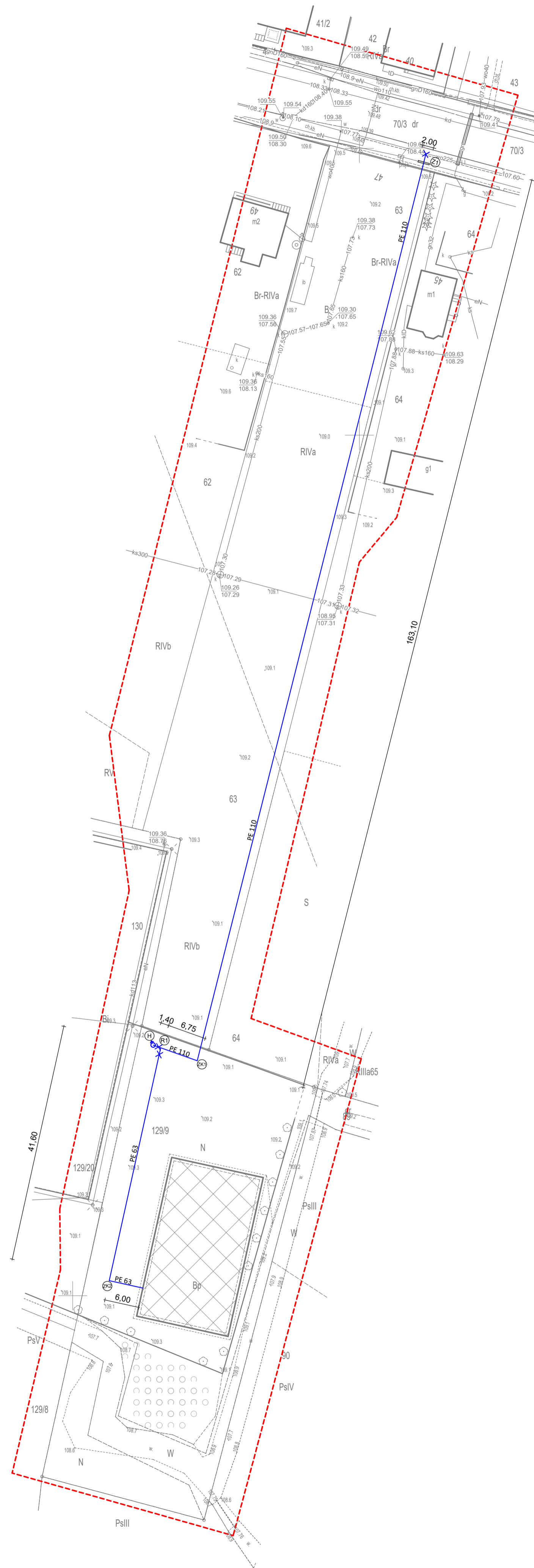
Roman Lulis, Przewodniczący Rady Mazowieckiej Okręgowej Izby Inżynierów Budownictwa.

(Zgodnie art. 5 ust 2 ustawy z dnia 18 września 2001 r. o podpisie elektronicznym (Dz. U. 2001 Nr 130 poz. 1450) dane w postaci elektronicznej opatrzone bezpiecznym podpisem elektronicznym weryfikowanym przy pomocy ważnego kwalifikowanego certyfikatu są równoważne pod względem skutków prawnych dokumentom opatrzonym podpisami własnoręcznymi.)

* Weryfikację poprawności danych w niniejszym zaświadczeniu można sprawdzić za pomocą numeru weryfikacyjnego zaświadczenia na stronie Polskiej Izby Inżynierów Budownictwa www.piib.org.pl lub kontaktując się z biurem właściwej Okręgowej Izby Inżynierów Budownictwa.



Ważny podpis elektroniczny
Numer weryfikacyjny: MAZ-D3Z-F3B-8W3
Data: 2026-01-09 08:52:45



MAPA DO CELÓW PROJEKTOWYCH		Skala 1:500	
Oznaczenie karcełarjone zgłoszenia pracy geodezyjnej	Identyfikator	G.6640.2.2088.2025	142703_2
Jednostka ewidencyjna	nazwa	Mochowo	
Obręb ewidencyjny	Identyfikator	142703_2.0022	
	nazwa	Mochowo Parcele	
Nr działki		129/9	
Obręb ewidencyjny	Identyfikator	142703_2.0020	
	nazwa	Mochowo	
Nr działki		63	
Województwo		mazowieckie 14	
Powiat		Sierpecki 1427	
Mapa aktualna na dzień		11.12.2024r.	
Nazwa układu współrzędnych	Prostokątnych płaskich	2000/7	
	Układu wysokości	PL-EVRF2007-NH	
Kierownik prac geodezyjnych: Waldemar Wiśniewski-upraw. 15188			
Obszar opracowania			
POMIARY I MAPY GEODEZYJNE Wiśniewski Waldemar 09-200 Sierpc, ul. Narutowicza 53 korn. 601 056 021 NIP 776-102-97-59		Waldemar Wiśniewski Geodeta upr. nr 15188	

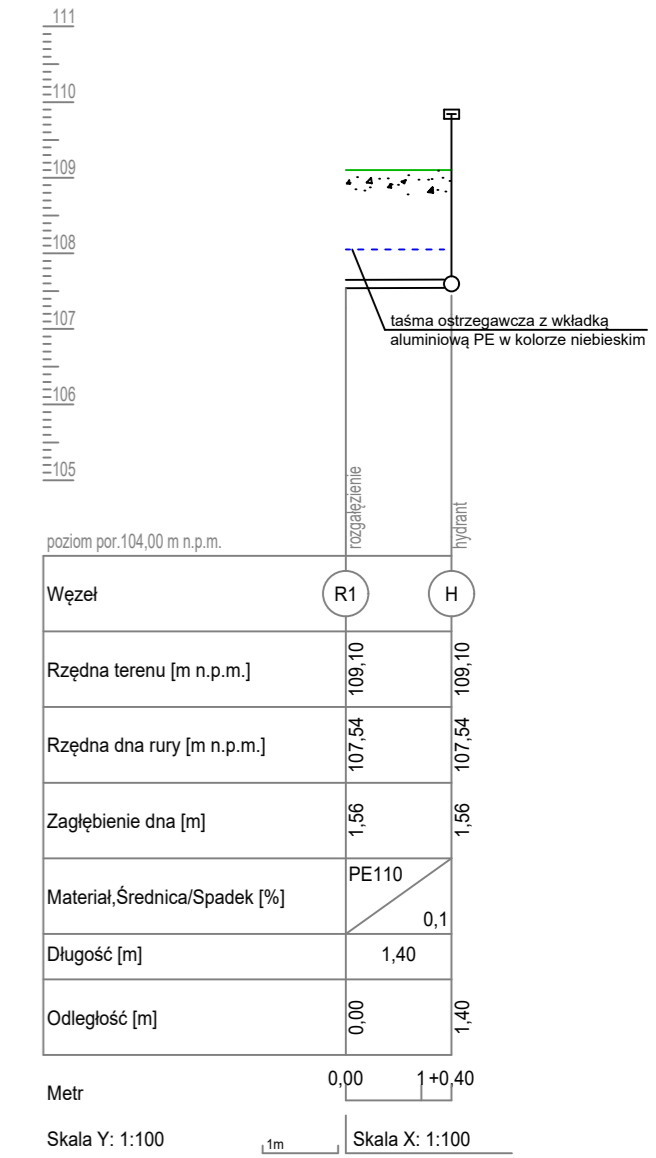
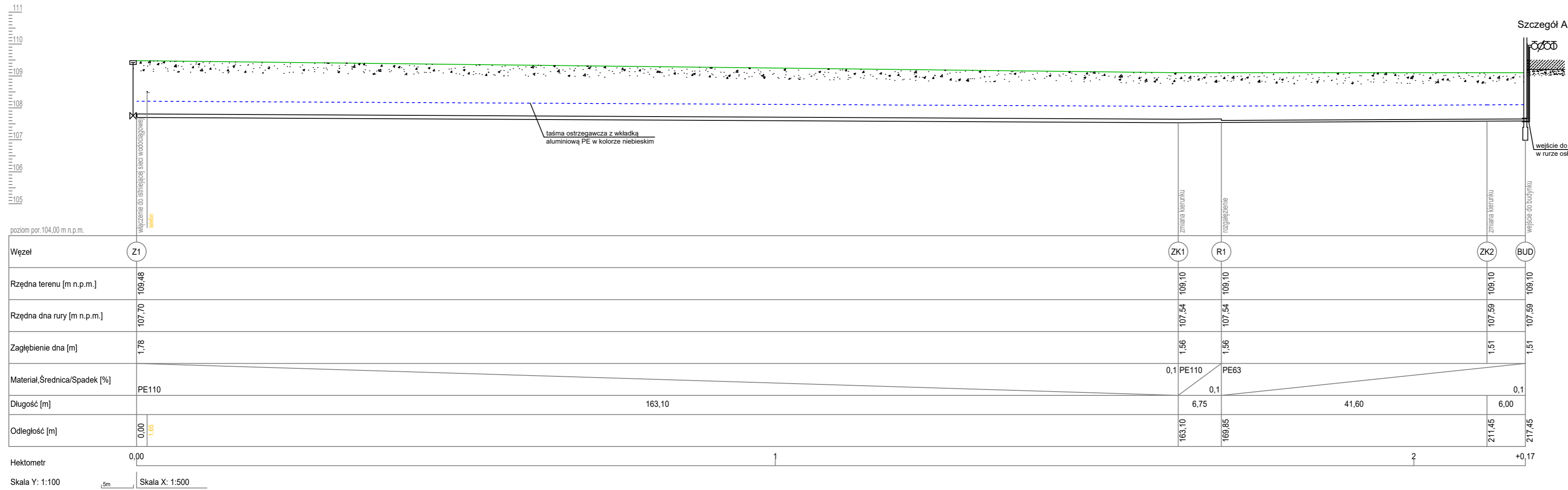
Nie wykazuje się istnienia w terenie urządzeń podziemnych nie wykazanych na niniejszej mapie, które nie zostały odnotowane podczas wykonywania pomiarów lub nie były zgłoszone do inwentaryzacji przed zasypaniem albo dla których brak informacji branżowych.

Poświadczam, że niniejszy dokument został opracowany w wyniku prac geodezyjnych i karto graficznych, których rezultaty zawiera operat techniczny pozytywnie zweryfikowany. Jednocześnie informuję, że jestem świadomy odpowiedzialności karnej za złożenie fałszywego oświadczenia.	
Identyfikator zgłoszenia prac geodezyjnych	-
Organ służby geodezyjnej, który otrzymał zgłoszenie	Starosta Sierpecki
Wykonawca prac geodezyjnych	Waldemar Wiśniewski
Nr oraz data sporządzenia dokumentu zawierającego wynik pozytywnej weryfikacji	G.6640.2.2088.2025 Z dn 22.12.2025r
Imię i nazwisko oraz nr uprawnień zawodowych kierownika prac	Waldemar Wiśniewski Geodeta upr.nr. 15188

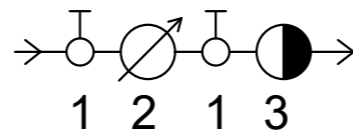
MAPA ZGODNA Z MAPĄ DO CELÓW PROJEKTOWYCH

- Legenda:
- PE 110/ PE 63 projektowane przyłącze wodociągowe z rur PE Ø110/ PE Ø63
 - × zasuwa na wodociągu z uszczelnieniem miękkim
 - ⊕ Projektowany hydrant nadziemny DN80 z zasuwą odcinającą
 - ⊗ Włączenie do istniejącej sieci
 - ⊙ Rozgałęzienie projektowanego przyłącza
 - ⊘ Zmiana kierunku
 - Rura osłonowa
 - Zares mapy do celów projektowych
 - 11.00 Wymiarowanie w metrach

JEDNOSTKA PROJEKTOWA:	KMP INŻYNIERIA SANITARNA Kamil Papierowski Piłski ul. Lipowa 9D, 09-200 Sierpc NIP: 776-167-32-65		KMP INŻYNIERIA SANITARNA
TEMAT:	Budowa przyłącza wodociągowego do dz. nr ewid. 129/9 w ramach zadania inwestycyjnego "przyłącze wodociągowe na działce nr ew. 63 w miejscowości Mochowo, obręb Mochowo gm. Mochowo"		
INWESTOR:	Gmina Mochowo ul. Sierpecka 2, 09-214 Mochowo		BRANŻA: SANITARNA
PROJEKTOWAŁ:	NR UPR.	PODPIS	
Mgr inż. Kamil Papierowski	MAZ/0400/PWBS/16		
OPRACOWAŁA:	NR UPR.	PODPIS	
Inż. Julita Dąbrowska			
TYTUŁ RYS.:	Plan sytuacyjny		NR RYS.:
SKALA:	1:500	DATA: styczeń 2026	S1
FORMAT:	594x600	85.WP.KMP.09.25.01.przedkole.Mochow	str.: 25



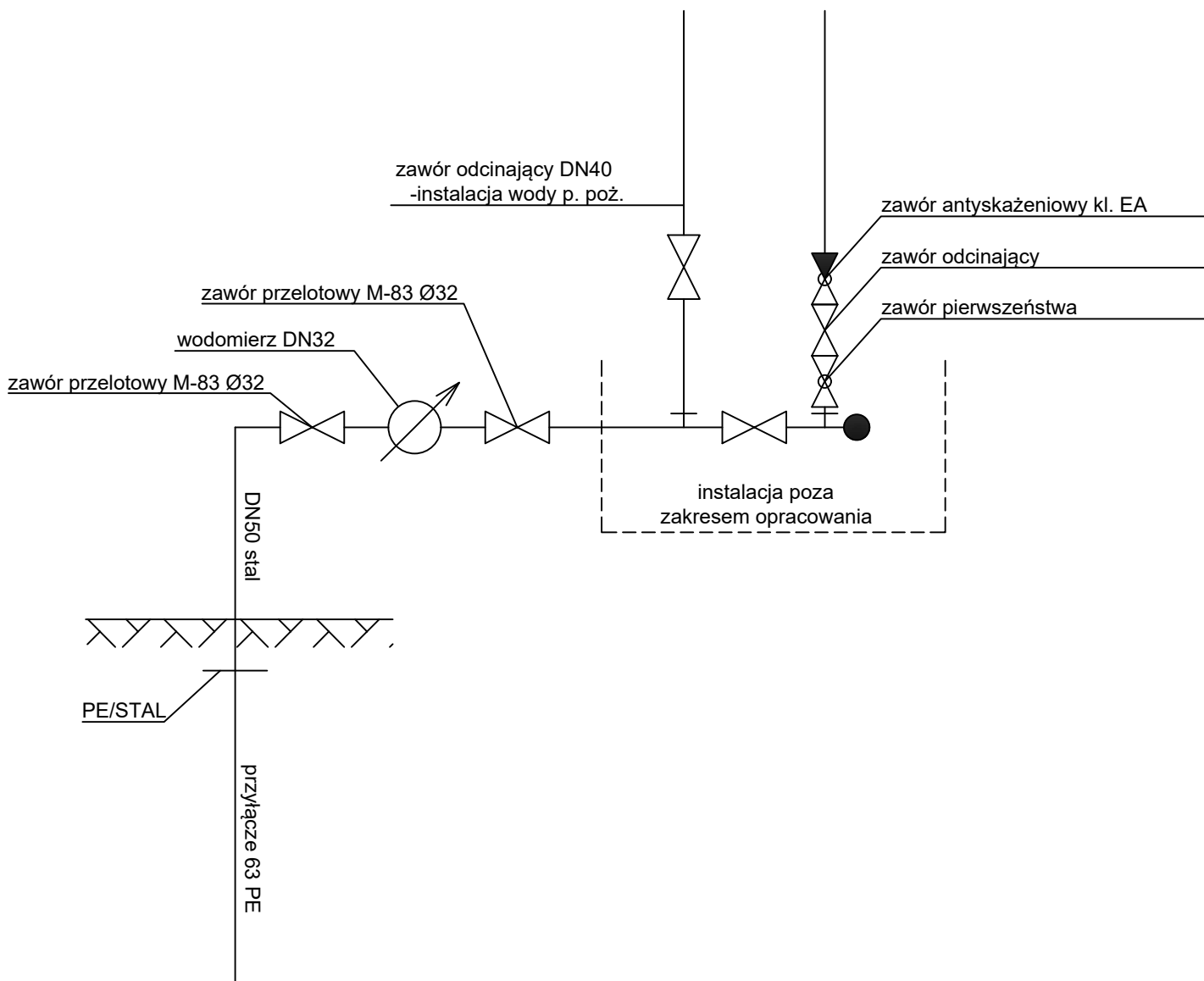
Szczegół A




- 1-zawór przelotowy M-83
- 2-wodomierz Dn 32mm
- 3-zawór antyskażeniowy EA-RV277

JEDNOSTKA PROJEKTOWA:	KMP INŻYNIERIA SANITARNA Kamil Papierowski Piaski ul. Lipowa 9D, 09-200 Sierpc NIP: 776 167 32 65		
TEMAT:	Budowa przyłącza wodociągowego do dz. nr ewid. 129/9 w ramach zadania inwestycyjnego "przyłącze wodociągowe na działce nr ew. 63 w miejscowości Mochowo, obręb Mochowo gm. Mochowo"		
INWESTOR:	Gmina Mochowo ul. Sierpecka 2, 09-214 Mochowo		
PROJEKTOWAŁ:	NR UPR.	PODPIS	
Mgr inż. Kamil Papierowski	MAZ/0400/PWBS/16		
OPRACOWAŁA:	NR UPR.	PODPIS	
Inż. Julita Dąbrowska			
TYTUŁ RYS.:	Profil podłużny przyłącza wodociągowego		NR RYS.:
SKALA:	1:100/500	DATA:	styczeń 2026
FORMAT:	297x620	85.WP.KMP.85.25.JD.przedszkole.Mochowo	str.: 26

BRANŻA: SANITARNA

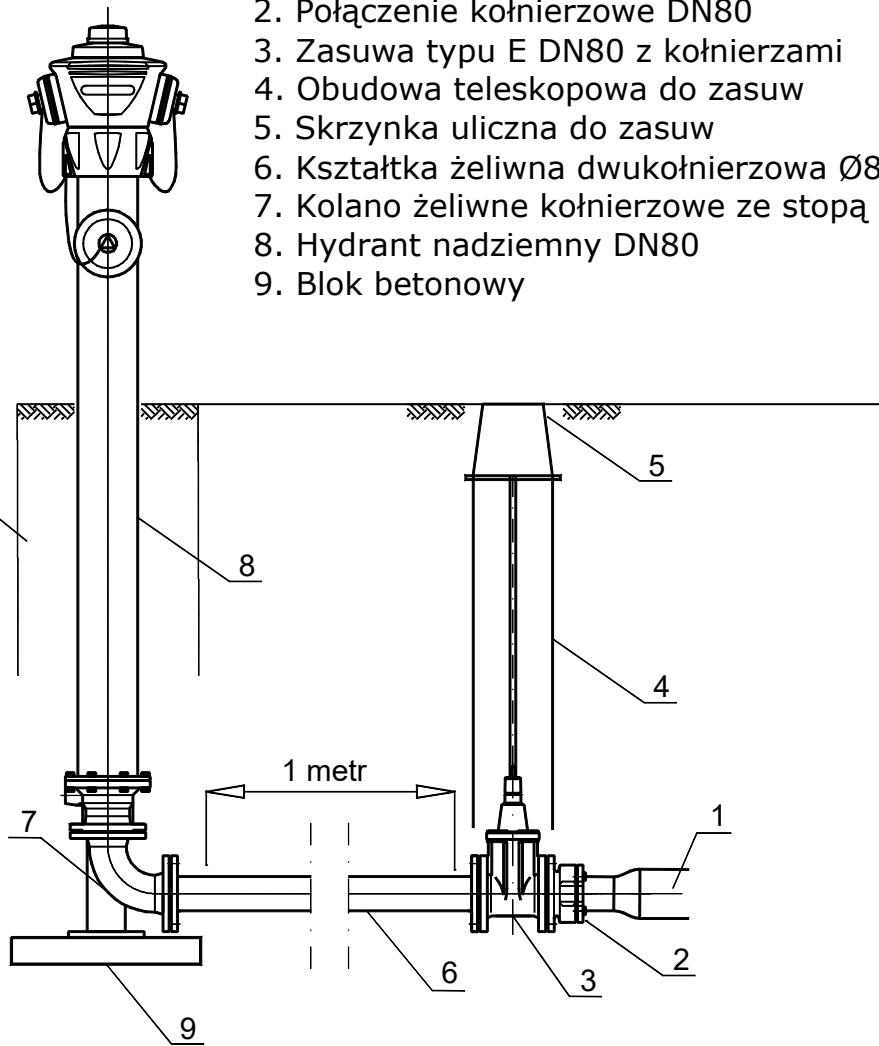


JEDNOSTKA PROJEKTOWA:	KMP INŻYNIERIA SANITARNA Kamil Papierowski Piaski ul. Lipowa 9D, 09-200 Sierpc NIP: 776 167 32 65		 KMP INŻYNIERIA SANITARNA
TEMAT:	Budowa przyłącza wodociągowego do dz. nr ewid. 129/9 w ramach zadania inwestycyjnego "przyłącze wodociągowe na działce nr ew. 63 w miejscowości Mochowo, obręb Mochowo gm. Mochowo"		
INWESTOR:	Gmina Mochowo ul. Sierpecka 2, 09-214 Mochowo		
PROJEKTOWAŁ:	NR UPR.	PODPIS	
Mgr inż. Kamil Papierowski	MAZ/0400/PWBS/16		
OPRACOWAŁA:	NR UPR.	PODPIS	
Inż. Julita Dąbrowska			
TYTUŁ RYS.:	Schemat zestawu wodomierzowego		NR RYS.:
SKALA:	-	DATA:	S3
FORMAT:	A4	styczeń 2026	str.: 27
			BRANŻA: SANITARNA

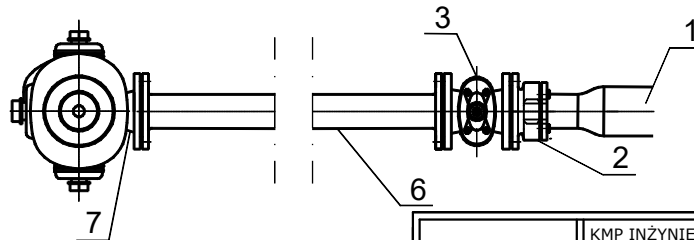
1. Projektowany wodociąg z rur PE-HD Ø110mm/160mm
2. Połączenie kołnierzowe DN80
3. Zasuwa typu E DN80 z kołnierzami
4. Obudowa teleskopowa do zasuw
5. Skrzynka uliczna do zasuw
6. Kształtka żeliwna dwukołnierzowa Ø80 L=1000mm
7. Kolano żeliwne kołnierzowe ze stopą wzmacniającą DN80
8. Hydrant nadziemny DN80
9. Blok betonowy


PRZEKRÓJ

Obsypka
żwirowa

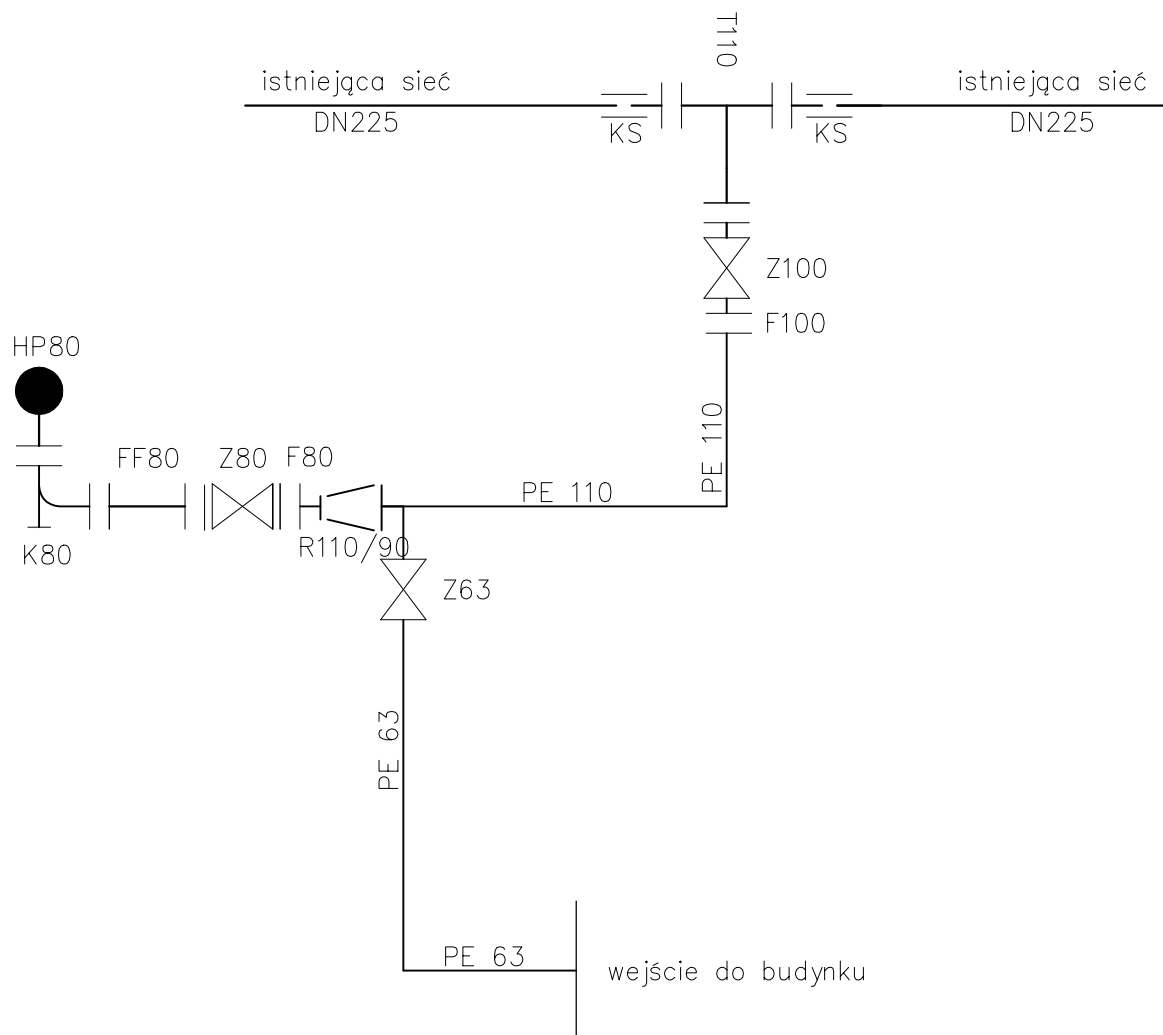


RZUT



JEDNOSTKA PROJEKTOWA:	KMP INŻYNIERIA SANITARNA Kamil Papierowski Piaski ul. Lipowa 9D, 09-200 Sierpc NIP: 776 167 32 65		 KMP INŻYNIERIA SANITARNA
TEMAT:	Budowa przyłącza wodociągowego do dz. nr ewid. 129/9 w ramach zadania inwestycyjnego "przyłącze wodociągowe na działce nr ew. 63 w miejscowości Mochowo, obręb Mochowo gm. Mochowo"		
INWESTOR:	Gmina Mochowo ul. Sierpecka 2, 09-214 Mochowo		
PROJEKTOWAŁ:	NR UPR.	PODPIS	
Mgr inż. Kamil Papierowski	MAZ/0400/PWBS/16		
OPRACOWAŁA:	NR UPR.	PODPIS	
Inż. Julita Dąbrowska			
TYTUŁ RYS.:	Schemat budowy hydrantu nadziemnego		NR RYS.:
SKALA:	-	DATA:	S4
FORMAT:	A4	styczeń 2026	str.: 28
85.WP.KMP.85.25.JD.przedszkole Mochowo			

BRANŻA: SANITARNA



OZNACZENIA:

- F100 tuleja PE z kołnierzem DN100
- T110 tróńnik żeliwny DN 200/100
- KS kształtka kołnierzowo-rurowa DN200
- Z100 zasuwa żeliwna kołnierzowa PN16 D N100
- Z63 zasuwa odcinająca DN50
- R110/90 redukcja PE 110/90
- F80 tuleja PE z kołnierzem DN80
- Z80 zasuwa żeliwna kołnierzowa PN16 DN80
- FF80 króciec dwukołnierzowy DN80 L=1000mm
- K80 kolano kołnierzowe stopowe DN80
- HP80 hydrant nadziemny DN 80

JEDNOSTKA PROJEKTOWA:	KMP INŻYNIERIA SANITARNA Kamil Papierowski Piaski ul. Lipowa 9D, 09-200 Sierpc NIP: 776 167 32 65		 KMP INŻYNIERIA SANITARNA
TEMAT:	Budowa przyłącza wodociągowego do dz. nr ewid. 129/9 w ramach zadania inwestycyjnego "przyłącze wodociągowe na działce nr ew. 63 w miejscowości Mochowo, obręb Mochowo gm. Mochowo"		
INWESTOR:	Gmina Mochowo ul. Sierpecka 2, 09-214 Mochowo		
PROJEKTOWAŁ:	NR UPR.	PODPIS	
Mgr inż. Kamil Papierowski	MAZ/0400/PWBS/16		
OPRACOWAŁA:	NR UPR.	PODPIS	
Inż. Julita Dąbrowska			
TYTUŁ RYS.:	Schemat montażowy przyłącza wodociągowego		NR RYS.:
SKALA:	-	DATA:	S5
FORMAT:	A4	styczeń 2026	str.: 29
			BRANŻA: SANITARNA